



# SOMMAIRE

## **I – PREPARATION DE L’INSTALLATION** **p 3**

I-1 Fourniture à prévoir	p3
I-2 Préparation du plan de travail	p3

## **II – RACCORDEMENT DE L’INSTALLATION** **p 4**

II-1 Mise en place des accessoires de régulation	p4
II-2 Principe de raccordements électriques	p4
II-3 Raccordements frigorifiques	p5
II-4 Raccordements hydrauliques	p6
II-4-1 principe général de raccordement hydraulique	
II-4-2 raccordement du circuit de chauffage	
II-4-3 raccordement du circuit piscine	

## **III – MISE EN SERVICE** **p 7**

III-1 Avertissement	p7
III-2 Commande centralisée	p7
III-3 Procédure de mise en service	p8

## **IV – PRINCIPE D’UTILISATION** **p 9**

IV-1 Fonctionnement hiver	p9
IV-2 Fonctionnement de l’appoint électrique	p9
IV-3 Fonctionnement de l’option piscine	p10
IV-4 Fonctionnement été	p10
IV-5 Surveillance de l’unité extérieure	p10

## **V – AIDE AU DIAGNOSTIC** **p 11**

## **VI – CONDITIONS DE GARANTIE** **p 14**


VI-1 Etendue et Modalités	p14
VI-2 Exclusions	p14
VI-3 Pièces fournies hors garantie	p14

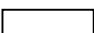
## **ANNEXE** **p 15**


Schéma électrique

# I - PREPARATION DE L'INSTALLATION

## I – 1 Fourniture à prévoir

<b>Raccordement électrique standard</b>	Raccordement de l'unité extérieure	câbles de puissance	Liaison tableau générale / unité extérieure	modèle 71 : 3x2.5 <sup>2</sup>
		câble de commande	Liaison module intérieur / unité extérieure	modèles 100 & 125 : 3x6 <sup>2</sup>
		Régulateur d'ambiance	4x0.75 <sup>2</sup>	
<b>Raccordement complémentaire en cas d'option appoint électrique</b>	Alimentation de l'appoint électrique	Câble de puissance	Liaison tableau générale / unité intérieure	Résistance 2 & 3 kW : 3x2.5 <sup>2</sup>
				Résistance 4.5 & 6 kW : 3x6 <sup>2</sup>
		Thermostat extérieur	2x0.75 <sup>2</sup>	
<b>Raccordement complémentaire en cas d'option piscine</b>		Sonde de T° piscine	2x0.75 <sup>2</sup>	
		Information fonctionnement de la pompe de piscine (RMPP)	2x0.75 <sup>2</sup>	
<b>Raccordement hydraulique du circuit de chauffage</b>			Raccordement 1'' mâle La section des liaisons au réseau de chauffage est à dimensionner en fonction des longueurs et des débits nécessaires.	
<b>Raccordement hydraulique complémentaire en cas d'option piscine</b>			Raccordement 1'' (MOD 71-100) ou 1'' ¼ (MOD 125) mâle latéral gauche Le collage d'un raccord PVC pression est indispensable (joints interdits)	
<b>Raccordement frigorifique</b>	modèle 71,100 & 125		<b>Longueur mini 5 m</b>	gaz : 5/8''
				liquide : 3/8''
<b>Protection du tableau électrique</b>	Raccordement unité extérieure	protection 16 A courbe C pour le modèle 71		
		protection 32 A courbe C pour le modèle 100 & 125		
	Raccordement unité intérieure (si appoint électrique)	Protection 16 A courbe C pour les résistance 2 & 3 kW		
		Protection 32 A courbe C pour les résistance 4.5 & 6 kW		

 Préparation minimale (sans option)

 Préparation optionnelle

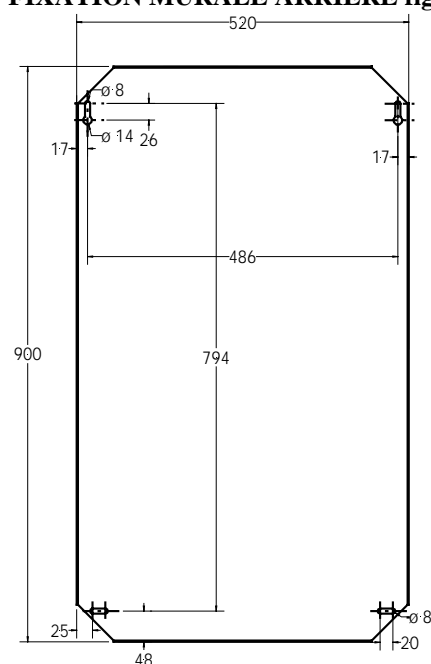
## I-2 Préparation du plan de travail

EMCOMBREMENT/ZONE DE TRAVAIL (fig.1)



: assurez-vous du bon choix des fixations par rapport au poids (35kg) et au support.

FIXATION MURALE ARRIERE fig.2



Laisser au moins 1.3 m entre le sol et le bas de la machine

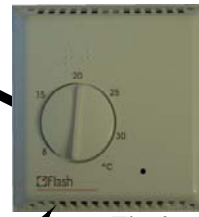
## II RACCORDEMENT DE L'INSTALLATION

### II-1 Mise en place des accessoires de régulation

En cas d'option résistance électrique. Positionner le thermostat extérieur à l'abri du rayonnement solaire direct sur une façade est de préférence.

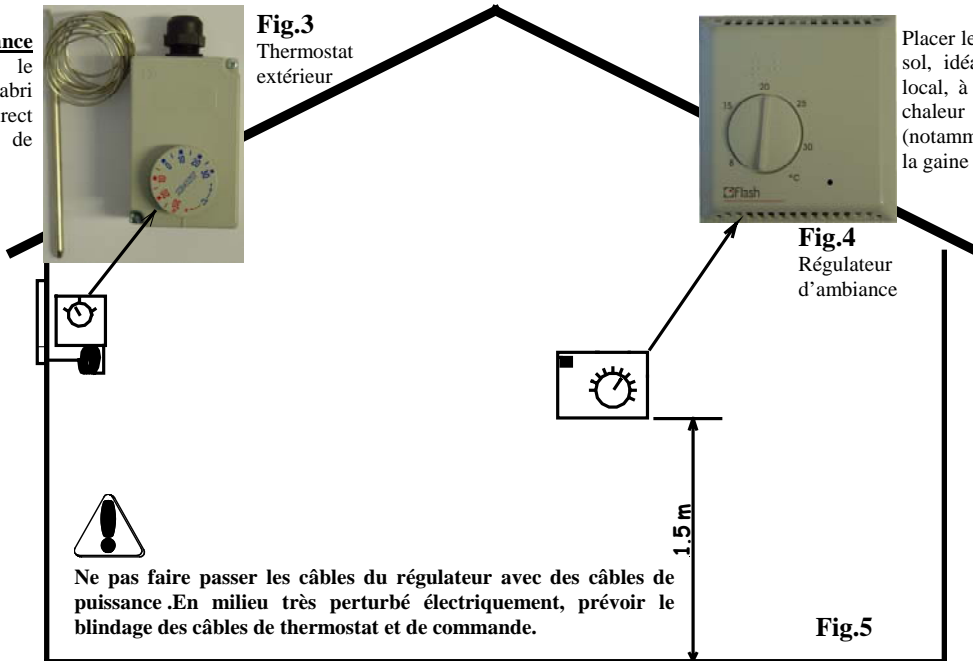


**Fig.3**  
Thermostat  
extérieur



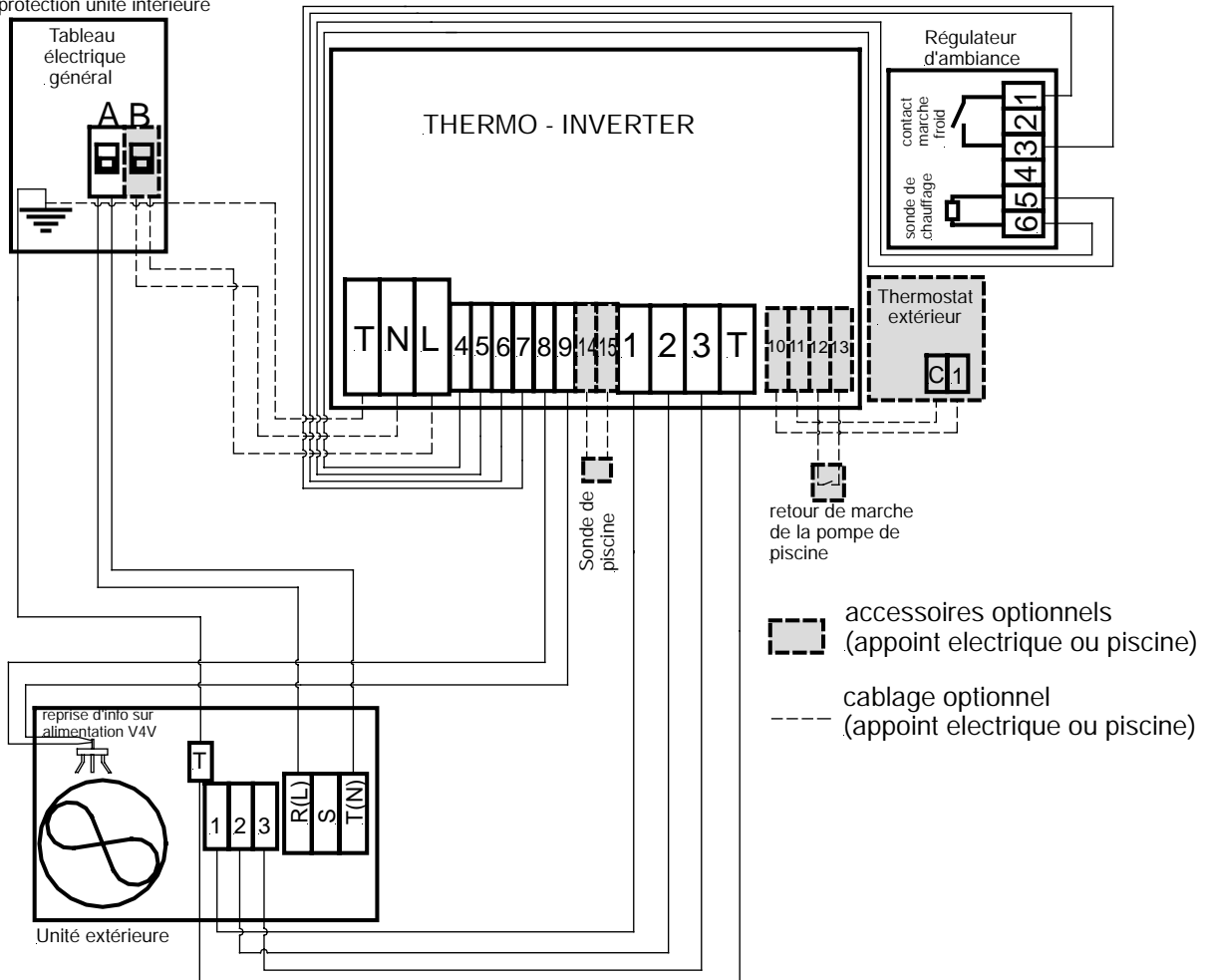
**Fig.4**  
Régulateur  
d'ambiance

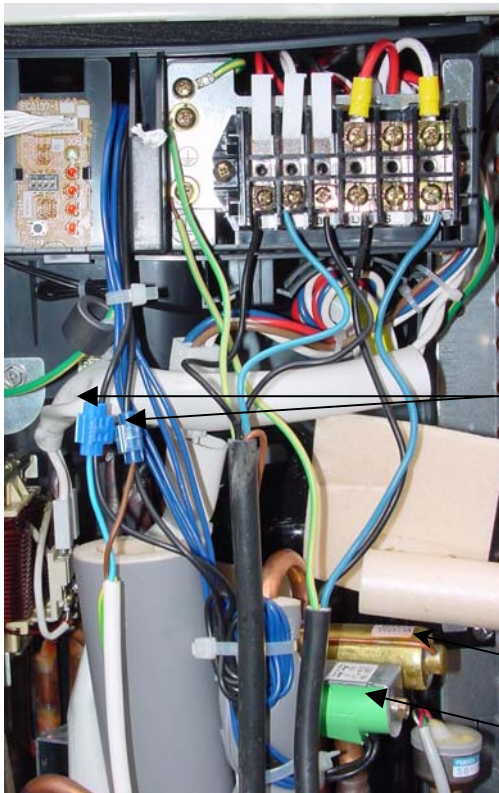
Placer le régulateur à 1.5 m du sol, idéalement au centre du local, à l'abri des sources de chaleur et des courants d'air (notamment en provenance de la gaine électrique).



### II-2 Principe de raccordement électrique des composants (fig 6)

A : protection unité extérieure  
B : protection unité intérieure





Pour la reprise d'information du fonctionnement de la vanne 4 voies (inversion du cycle frigorifique), utiliser les connecteurs auto-dénudants fournis avec le module THERMO- INVERTER (dans le boîtier du thermostat). Ces connecteurs se fixent sur l'alimentation de la vanne 4 voies (2 fils en 1.5 mm<sup>2</sup>). ATTENTION, cette alimentation est en 220 V.

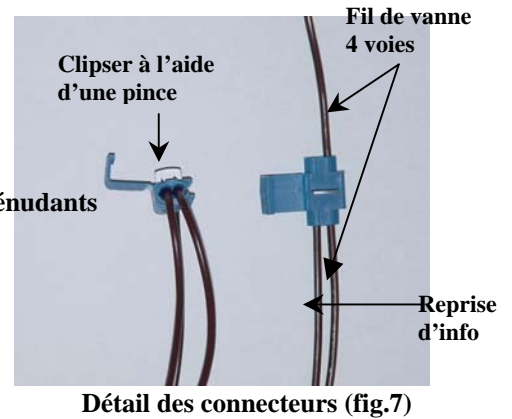


Photo du bornier électrique d'une unité RZQ 71 B1 (fig.8)

### II-3 Raccordement frigorifique

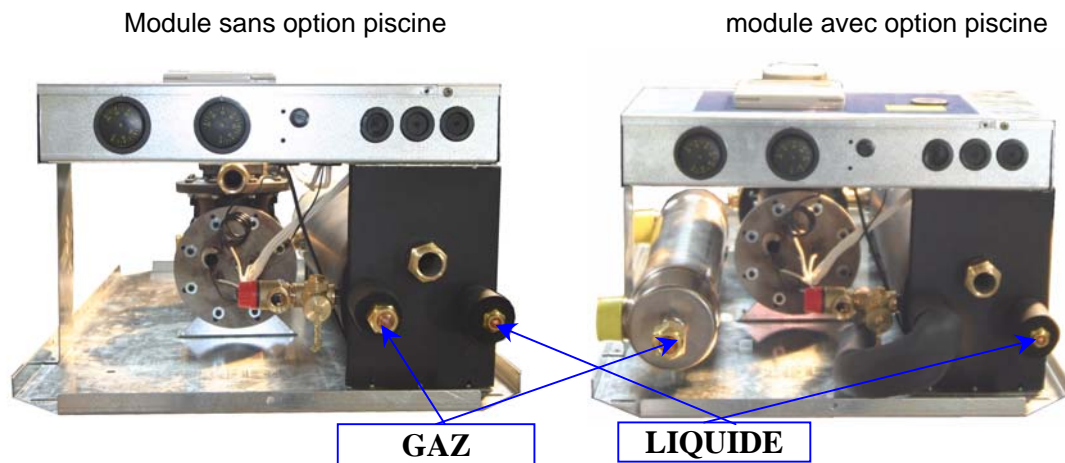


Fig. 9

Raccorder l'aller et le retour du circuit frigorifique avec les écrous flares fournis en maintenant les raccords brasés avec une clé adaptée afin de ne pas endommager les tuyauteries internes du module hydraulique.

Couper les tubes de liaisons proprement avec un coupe-tube afin de ne pas laisser de copeaux dans le circuit. Mettre en pression d'azote (15 bars mini) les liaisons pour vous assurer de l'étanchéité des raccords flares. Réaliser le tirage au vide pendant un temps minimum de 2 heures.

Pour la charge en fluide frigorigène et la mise en marche du groupe, il est impératif de bien respecter le cahier des charges de l'unité **extérieure**.

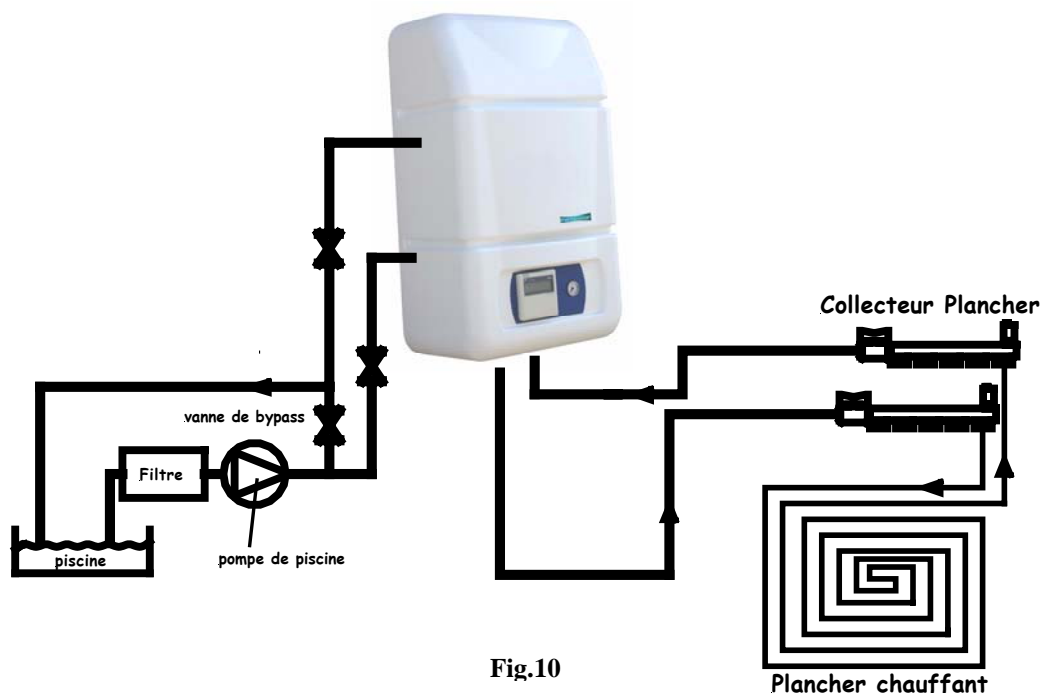


: La longueur de liaison minimum doit être de 5 mètres. Toutefois, dans le cas contraire, il faut retirer 1 kg de gaz frigorigène (utiliser impérativement une station de récupération)

**OUVRIR LES VANNES DE L'UNITE EXTERIEURE AVANT DE DEMARRER LE THERMO INVERTER**

## II-4 Raccordements hydrauliques

### II-4-1 Principe général de raccordement hydraulique



### II-4-2 Raccordement du circuit de chauffage

Raccorder l'arrivée et le départ d'eau avec une tuyauterie souple d'une longueur minimum de 500 mm afin d'éviter la transmission de bruit frigorifique dans le réseau hydraulique. Le diamètre des raccords est 1'' mâle. Le raccordement sur le raccord en polyamide (départ plancher) doit être réalisé avec un écrou mobile et un joint caoutchouc pour ne pas détériorer la portée du raccord. Installer 2 vannes d'isolation du module hydraulique et prévoir un filtre à tamis si nécessaire. Le dimensionnement de la section des tubes de liaison doit être fonction de leur longueur et de la pression disponible à la sortie du module. Cela ne correspond pas nécessairement au diamètre de sortie du module THERMO INVERTER. Effectuer le remplissage en eau du circuit par l'intermédiaire du boisseau (3/4 '') prévu à cet effet à une pression de 1.7 bars. Raccorder à l'égout l'évacuation de la soupape de sécurité tarée à 3 bars.

Il est impératif d'effectuer un rinçage complet du système d'émission de chaleur (plancher chauffant, radiateurs ou ventilo-convecteur) avant la mise en service. Si cette opération n'est pas effectuée, le remplacement éventuel du circulateur ne pourra pas être pris sous garantie.

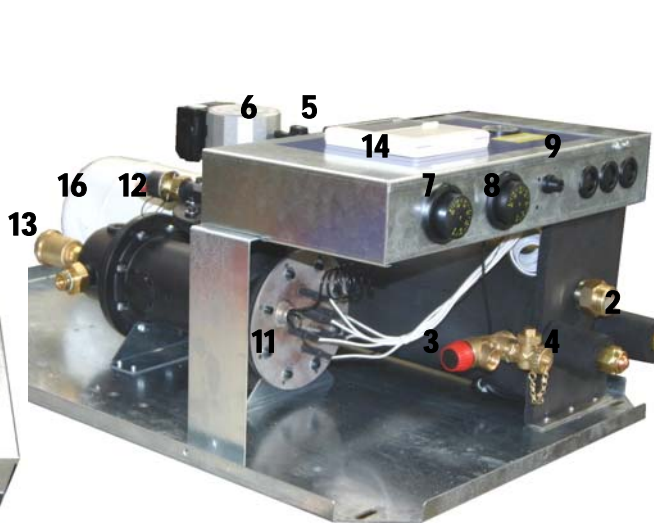
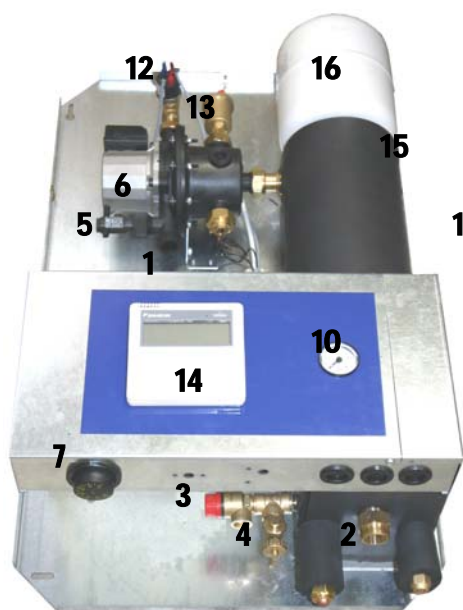


Fig.11

1	Départ chauffage
2	Retour chauffage
3	Soupape
4	Remplissage
5	Contrôleur de débit
6	Circulateur
7	Aquastat général
8	Aquastat résistance
9	Klixon
10	Manomètre
11	résistance
12	Pressostat manque d'eau
13	purgeur
14	Commande centralisée
15	Echangeur INOX
16	Vase d'expansion



## II-4-3 Raccordement du circuit piscine (en cas d'option piscine intégré)

L'échangeur titane se raccorde directement au réseau de piscine selon la figure 10 p.6.

Le réglage du by-pass doit permettre d'obtenir un écart de température entre l'entrée et la sortie de l'échangeur titane compris entre 3 et 5°C.

RAPPEL : la fermeture du by-pass permet de réduire l'écart entre la température d'entrée et de sortie de l'échangeur.

Les raccordements hydrauliques sur l'échangeur TITANE sont en diamètre 1'' Mâle pour les options piscine sur MOD 71 et 100. Ils sont en 1'' ¼ pour l'option piscine du MOD 125.

## III MISE EN SERVICE

### III-1 Avertissement



**La première mise en service doit être réalisée en mode chauffage quelque soit la saison.**

Avant toute mise en fonctionnement, il est indispensable d'avoir effectué les contrôles suivants :

- Vérifier la tension (220 V) et les protections électriques.
- Vérifier que le rinçage et la mise en eau ont été effectués correctement et que l'installation est purgée. La pression du circuit de chauffage doit être d'au moins 1.5 bars.
- Vérifier l'ouverture des vannes hydrauliques et frigorifiques.
- S'assurer de la présence de fluide frigorifique dans les liaisons (se reporter à la notice technique du constructeur : DAIKIN).
- Vérifier le réglage de l'aquastat limiteur (Aq1, fig11-p.6) ; réglage usine : 50 °C.
- Pour les machines équipées d'une résistance électrique, régler l'aquastat de résistance AqR (fig11-p.6) en fonction du type des émetteurs installés (35°C maxi pour un plancher ; 45°C maxi pour des radiateurs.)

### III-2 commande centralisée et façade du THERMO INVERTER

**1** Diode de fonctionnement (rouge)

**2** Bouton de réglage du mode de fonctionnement

**3** Bouton de réglage de la valeur de la consigne

**4** Bouton de paramétrage de la programmation hebdomadaire

**5** Bouton M/A de l'appoint électrique (vitesse de ventilation)



**6** Bouton d'autorisation de marche de l'unité extérieure

**7** Zone d'affichage du mode de fonctionnement

**8** Zone affichage de la vitesse de ventilation (M/A de l'appoint elec)

**9** Zone d'affichage de la consigne

**10** Bouton de signalisation de nettoyage périodique

fig.12

Commande centralisée




Inter maison / piscine (si option piscine)

manomètre

Fig.13

### III-3 Procédure de mise en service

Cette procédure est valable quelles que soient les options présentes sur le module THERMO INVERTER

- Si le module THERMO INVERTER est équipé de l'option piscine, mettre l'interrupteur 'maison/piscine' en position 'maison' (cf. fig. 13 p 7).
- mettre l'installation sous tension. Le circulateur de chauffage doit se mettre en route. Dégommer-le si nécessaire.
- mettre la commande centralisée (fig.12-p.7) en mode « marche unité extérieure » en appuyant sur le bouton **6** (la diode rouge **1** doit être allumée).
- A l'aide de la touche **2** de la commande centralisée, afficher le symbole  sur la gauche de l'écran (symbole de mode chauffage, dans le cadre **7**).
- **Lors du premier démarrage après mise sous tension, la température prise en compte par la commande centralisée est la température de départ d'eau. La consigne du régulateur d'ambiance doit donc être supérieure à cette valeur (régler à l'aide de la touche **3**, dans le cadre **9**).** Après le démarrage de l'unité extérieure, régler la consigne de la commande centralisée à la valeur désirée à l'aide de la touche **3**.
- **Pour l'utilisation de l'appoint électrique se reporter au paragraphe "fonctionnement hiver".**



**: si la température extérieure est supérieure à 25°C, l'unité extérieure ne démarre pas. Vous devez refroidir la sonde de température extérieure présente sur l'unité DAIKIN type RZQ (avec de l'eau froide par exemple).**

L'unité extérieure démarre au bout de 3 minutes.

#### **TRES IMPORTANT :**

Le module THERMO INVERTER possède des propriétés de régulation différente en fonction du mode de fonctionnement (chaud / froid).

L'hiver la sonde associée à la carte électronique est une **sonde de température ambiante**. La régulation s'effectue en fonction de l'écart entre cette sonde et la consigne indiquée sur la commande centralisée. Cette sonde de température ambiante est située dans le régulateur d'ambiance.

L'été, la sonde associée à la carte électronique est une **sonde de température de départ d'eau** couplée au contact inverseur du régulateur d'ambiance (fig.4-p.4). La régulation s'effectue en fonction de l'écart entre la sonde de température d'eau et la consigne indiquée sur la commande centralisée (mini 16°C). Le régulateur d'ambiance permet de limiter le fonctionnement de l'unité extérieure lorsque la température ambiante atteint la consigne de ce régulateur.

La carte électronique n'ayant qu'une entrée, un relais inverseur permet de sélectionner l'une ou l'autre des sondes. Ce relais est commandé par l'alimentation de la vanne 4 voies de l'unité extérieure (fig.6-p.5). Cet élément n'est pas synchrone avec les indications de mode notifiées sur la commande centralisée d'où les consignes spécifiques à suivre lors de la première mise en service ou d'un redémarrage après coupure secteur (cf III-3 procédure de mise en service)

Nota : un aquastat limiteur départ plancher chauffant (Aq1, fig.11-p.6) permet de régler la température maximum de départ d'eau. Le réglage usine est 50 °C (valeur maximum). Cet aquastat peut être réglé ponctuellement à une valeur inférieure, notamment pendant la première mise en température du plancher chauffant.



**: Lorsque la température d'eau atteint la consigne de l'Aq1 (fig.11-p.6), celui-ci demande l'arrêt de l'unité extérieure après 2 minutes de dépassement.**




**: En cas de non fonctionnement de l'installation à la mise en route, il est strictement interdit de shunter les sécurité, notamment le contrôleur de débit d'eau. Ce composant est testé en usine et son seuil d'enclenchement ne doit pas être modifié. Les dégradations de l'unité intérieure faisant suite à la manipulation de cette sécurité ne pourront faire l'objet d'une prise en charge sous garantie.**

Dans tous les cas, le défaut signalé par le contrôleur de débit d'eau est réel. Il est, la plupart du temps, dû à la présence d'air dans le circuit ou à un niveau de perte de charge hydraulique particulièrement élevé (vanne fermée, section des liaisons trop faible ...).



## IV PRINCIPE D'UTILISATION

### IV-1 FONCTIONNEMENT HIVER

1. Enclencher le disjoncteur du tableau général de la maison pour mettre l'installation sous tension.
2. Si le module THERMO INVERTER est équipé de l'option piscine, mettre l'interrupteur 'maison/piscine' en position 'maison'.
3. Si le module THERMO INVERTER est équipé d'une option résistance électrique le symbole 'petite de vitesse de ventilation' accompagné de la lettre L doit être affiché sur l'écran dans le cadre **8**. Utiliser, si nécessaire, la touche **5** pour le faire apparaître.
4. Enclencher l'autorisation de marche de l'unité extérieure à l'aide du bouton **1** de la commande centralisée (diode rouge allumé : fig.12-p.7).
5. Afficher le symbole de chauffage sur la commande centralisée , avec le bouton **2**, dans le cadre **7**.
6. Régler la consigne de la température ambiante à la valeur désirée à l'aide du bouton **3** de la commande centralisée, dans le cadre **7**.

L'unité extérieure adapte sa puissance en fonction de nombreux paramètres dont :

- pression HP
- pression BP
- intensité absorbée
- température extérieure
- ...

### IV-2 FONCTIONNEMENT DE L'APPOINT ELECTRIQUE

Le fonctionnement de l'appoint électrique est indépendant des paramètres de régulation cités ci-dessus. Pour le mettre en service, le symbole grande vitesse de ventilation ( avec la lettre H) doit être affiché dans le cadre **8** (fig.12-p.7) et la protection de puissance de la résistance doit être enclenchée (disjoncteur dans le tableau général de la maison). Pour ce faire appuyer sur la touche **5**. Sa mise en route, en fonctionnement normal, est soumise à 3 conditions :

1. La température extérieure doit être inférieure au réglage du thermostat extérieur (fig.3-p.4).
2. La température de départ plancher chauffant doit être inférieure au réglage de l'aquastat résistance (Aq R, fig.11-p.6).
3. L'unité extérieure doit être en fonctionnement depuis 10 minutes environ.


### REGLAGE DU THERMOSTAT EXTERIEUR

Le réglage du thermostat extérieur (fig.3-p.4) dépend du dimensionnement de la puissance thermodynamique installée par rapport au besoin réel de chauffage. Pratiquement, ce réglage peut être effectué par tâtonnement de la façon suivante :


- A la mise en service, interdire l'enclenchement de l'appoint électrique (symbole 'petite vitesse de ventilation' et lettre L affichés sur l'écran de la commande centralisée : fig.12-p.7).
- Le réglage du thermostat extérieur correspond à la température extérieure à partir de laquelle l'habitation ne peut plus être chauffée correctement (température d'équilibre) pas la pompe à chaleur seule. Une fois cette température définie, régler le thermostat extérieur à cette valeur et autoriser l'appoint électrique à fonctionner (symbole grande vitesse de ventilation avec la terre H affichés sur l'écran de la commande centralisée à l'aide de la touche **5**, dans le cadre **8**).

### FONCTIONNEMENT DE L'APPOINT ELECTRIQUE EN SECOURS

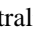
Dans le cas où l'unité extérieure présente un défaut interdisant son fonctionnement, la résistance électrique peut être mise en route de façon indépendante de l'unité extérieure. Pour cela :

1. A l'aide du bouton **2**, afficher le symbole ventilation seule à l'emplacement habituelle du symbole de chauffage .
2. Afficher le symbole grande vitesse de ventilation (avec la lettre H) à l'aide du bouton **5**, dans le cadre **8**.
3. Régler le thermostat extérieure (fig.3-p.4) à la valeur souhaitée (15 à 18 °C). Ce réglage correspond à la température extérieure de non chauffage.
4. S'assurer que l'Aq R (fig.11-p.6) est réglé à une valeur d'au moins 35 °C pour un plancher chauffant et de 45°C pour des radiateurs.

### IV-3 FONCTIONNEMENT DE L'OPTION PISCINE

1. Enclencher le disjoncteur du tableau général de la maison pour mettre l'installation sous tension.
2. Mettre l'interrupteur 'maison/piscine' en position 'piscine' (cf fig. 13 p. 7).
3. Si le module THERMO INVERTER est équipé d'une option résistance électrique le symbole 'petite de vitesse de ventilation' accompagné de la lettre L doit être affiché sur l'écran dans le cadre **8**. Utiliser, si nécessaire, la touche **5** pour le faire apparaître.
4. Enclencher l'autorisation de marche de l'unité extérieure à l'aide du bouton **6** de la commande centralisée (diode rouge allumé **1** : fig.11-p.6).
5. Afficher le symbole de chauffage sur la commande centralisée , avec le bouton **2**, dans le cadre **7**.
6. Régler la consigne de la température d'eau de piscine à la valeur désirée à l'aide du bouton **3** de la commande centralisée, dans le cadre **9**.

### IV-4 FONCTIONNEMENT ETE

1. Enclenchez le disjoncteur du tableau général de la maison pour mettre l'installation sous tension.
2. Si le module THERMO INVERTER est équipé de l'option piscine, mettre l'interrupteur 'maison/piscine' en position 'maison' (cf fig.13 p.7).
3. Autoriser le démarrage de l'unité extérieure en appuyant sur le bouton **6** (fig.12-p.7) : diode rouge allumée **1**.
4. Afficher le symbole de rafraîchissement sur la commande centralisée , avec le bouton **2**, dans le cadre **7**.
5. Régler la consigne **de température de départ d'eau** à la valeur désirée (mini 16°C) à l'aide du bouton **3** de la commande centralisée, dans le cadre **9**.
7. Régler le régulateur d'ambiance (fig.4-p.4) à la température désirée (23 à 25 °C).

En mode froid, la température d'eau est le paramètre le plus important (risque de condensation sur un plancher chauffant). La puissance de l'unité extérieure est donc fonction de cette valeur. Le régulateur d'ambiance (fig.4-p.4) autorise ou non le système à démarrer et n'a pas de fonction dans la gestion de la puissance frigorifique fournie.

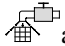

## **SECURITES**

- le pressostat « manque d'eau » coupe l'alimentation de la commande centralisée si la pression est inférieure à 1 bars. Cet appareil est à réarmement automatique.

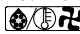
-le contrôleur de débit (fig. 11-p.6) coupe l'alimentation de la commande centralisée si la pression est inférieure à 1 bars. Cet appareil est à réarmement automatique.

-l'aquastat limiteur départ plancher (Aq1) (fig.11-p.6) demande l'arrêt de l'unité extérieure si la température d'eau est supérieure à sa consigne (réglage usine 50 °C). Cet appareil est à réarmement automatique. Le contact est ouvert en marche normale. Une résistance de 27 kOhms est installée en série avec cet aquastat.

### IV-4 Surveillance de l'unité extérieure

Une horloge interne demande de façon cyclique la vérification de l'état de l'échangeur de l'unité extérieure. Lors de cette demande, le symbole  apparaît en bas à droite de l'écran. Après vérification que rien n'obstrue le passage de l'air sur l'unité extérieure (feuilles, sac plastique ...), valider le contrôle en appuyant sur la touche **10**. Le symbole  disparaît.

Nota : La présence de ce symbole n'influe pas sur le fonctionnement du système et ne constitue qu'une information sur le temps de fonctionnement de la machine depuis le premier démarrage ou la visite précédente.

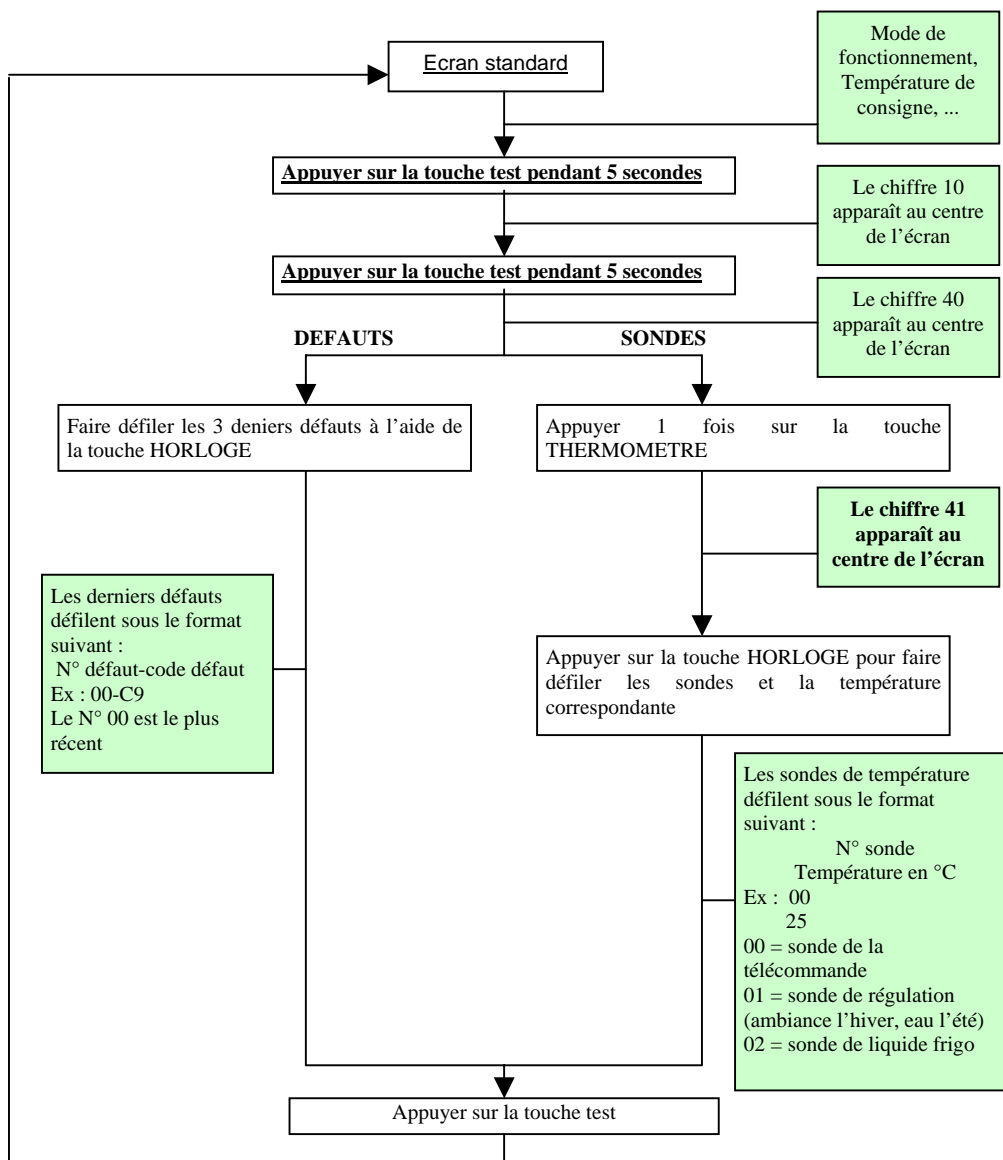
Lorsque la température extérieure est inférieure à 5 °C, l'échangeur de l'unité extérieure givre. Le système prévoit alors un dégivrage qui peut se produire toutes les 30 mn à 6 heures. Pendant ce cycle le symbole  apparaît sur l'écran. A la fin du cycle de dégivrage, une fumée blanche peut se produire. Elle correspond à la vaporisation de l'eau et ne représente pas de dysfonctionnement.

## V AIDE AU DIAGNOSTIC

En cas non fonctionnement rencontrés sur l'installation, vérifiez dans un premier temps les éléments suivants :

- pression du réseau hydraulique.
- fonctionnement du circulateur ( dès la mise sous tension de l'unité extérieure).
- tension entre les bornes 1 et 2 égale à 220 V dès la mise sous tension.
- tension entre les bornes 8 et 9 égale à 220 V lorsque que l'unité extérieure fonctionne en mode chauffage.
- vérification de la valeur renvoyée par la sonde de régulation (ambiance en chaud, eau en froid) sur l'afficheur de la commande centralisée (pour l'accès à cette valeur, cf procédure ci-dessous).

### PROCEDURE D'ACCES AUX PARAMETRES (SONDES DE TEMPERATURES, DERNIERS DEFAUTS)



Si ces contrôles ne permettent pas de résoudre le problème, veuillez vous référer aux informations qui suivent.

Avant tout, si l'installation est équipée de l'option piscine ou d'un appoint électrique, désactivez ces options.

MODE	SYMPTOME	CAUSE	ACTION
hiver	Pas de démarrage de l'unité extérieure sans autre défaut apparent	La consigne de la commande centralisée (fig.12-p.7) est inférieure à la température ambiante.	Augmenter la valeur de la consigne de la commande centralisée (fig.12-p.7).
		La sonde associée à la carte électronique est la sonde d'eau (démarrage après mise hors tension) : voir parag. III-3 p.8.	Augmenter la valeur de la consigne de la commande centralisée (fig.12-p.7).
		Température d'eau maxi atteinte.	Attendre que la température d'eau baisse et vérifier la valeur de réglage et d'enclenchement de l'aquastat (AQ1 fig.11- p.6)
Hiver ou été	Aucun affichage sur la commande centralisée	Chaîne de sécurité hydraulique enclenchée	<div style="border: 1px solid black; padding: 5px; margin-bottom: 5px;">                     Vérifier que la pression est de 1,7 bars (1 bars mini) et vérifier que le contact entre les bornes C et NO est fermé.                 </div> <div style="border: 1px solid black; padding: 5px;">                     Vérifier l'ouverture des vannes générales et des tés de réglage du collecteur de plancher chauffant ou des radiateurs. S'assurer que le circuit est correctement purgé. Vérifier la fermeture du contact du contrôleur de débit entre la borne C du pressostat et la borne 3 du THERMO INVERTER                 </div>
		<div style="border: 1px solid black; padding: 2px; width: fit-content; margin: 0 auto;">Alimentation électrique du THERMO INVERTER</div> <div style="text-align: center;">↓</div>	
		<div style="border: 1px solid black; padding: 2px; width: fit-content; margin: 0 auto;">Contrôle de pression d'eau</div> <div style="text-align: center;">↓</div>	
		<div style="border: 1px solid black; padding: 2px; width: fit-content; margin: 0 auto;">Contrôle de débit d'eau</div> <div style="text-align: center;">↓</div>	
	<div style="border: 1px solid black; padding: 2px; width: fit-content; margin: 0 auto;">alimentation de la carte électronique et de la commande centralisée</div>		
	La LED de la commande centralisée clignote	La communication unité extérieure / THERMO INVERTER ne fonctionne pas.	Vérifier le câblage entre les 2 éléments. Se référer à la notice de l'unité extérieure
Affichage de «  C9 » sur l'écran de la commande centralisée	La sonde de température ambiante ne renvoie pas d'information au THERMO INVERTER.	Vérifier les connexions et la valeur ohmique de la sonde d'ambiance	
	La sonde de température d'eau ne renvoie pas d'information au THERMO INVERTER.	Vérifier les connexions et la valeur ohmique de la sonde d'eau	
	Le relais électromécanique est hors service (fig.13 et 14 - p.16 et 16).	Vérifier son fonctionnement (repos en mode froid, actif en mode chauffage)	
Affichage autre que «  C9 »	Défaut sur l'unité extérieure.	Se référer à la notice de l'unité extérieure (voir le paragraphe suivant pour les principaux défauts)	
été	Pas de démarrage de l'unité extérieure sans autre défaut apparent	consigne de la commande centralisée (fig.11-p.7) supérieure à la température de départ d'eau.	Abaisser la valeur de la consigne de la commande centralisée (fig.11-p.7). ATTENTION au risque de condensation au sol, si la température de départ est trop basse.
		consigne du régulateur d'ambiance (fig.4-p.4) atteinte.	

## DEFAUTS LIES A L'OPTION PISCINE

Si le chauffage de la piscine ne fonctionne pas correctement, vérifiez les éléments suivants :

- Valeur ohmique de la sonde de piscine (câblée entre les bornes 14 et 15)
- Câblage du retour de marche de la pompe de piscine raccorder entre les bornes 12 et 13. La pompe de filtration doit être en fonctionnement pour que l'écran de la commande centralisée soit alimenté.
- Réglage du by-pass de l'échangeur piscine. Un écart de 5 à 7 °C doit être mesuré entre l'entrée et la sortie de l'échangeur
- Si la température extérieure est trop élevée (25°C) l'unité extérieure ne démarre pas.

## DEFAUTS LIES A L'OPTION APPOINT ELECTRIQUE

Si l'appoint électrique ne fonctionne pas correctement, vérifiez les éléments suivants :

- Position du mode ventilation. Il doit être en grande vitesse (cf paragraphe IV-2 p. 9)
- Réglage du thermostat extérieur et de l'aquastat de résistance (AqR fig 11 p.6)
- Enclenchement du disjoncteur de protection de la résistance électrique sur le tableau général de la maison
- L'appoint électrique est temporisé par rapport au démarrage de l'unité extérieure. Cette temporisation peut atteindre 15 minutes en fonction des conditions de démarrage.

## PRINCIPAUX DEFAUTS LIES AU FONCTIONNEMENT DE L'UNITE EXTERIEURE

Lorsqu'un défaut apparaît sur l'écran de la commande centralisée, il est accompagné d'un œil et d'une clé signalant à l'utilisateur que la visite d'un professionnel est nécessaire.

Les défauts les plus courants liés à l'unité extérieure sont répertoriés dans le tableau qui suit. Pour les autres, les techniciens de la plate-forme SAV DAIKIN doivent être contactés (tel : 0 820 820 121)

Défaut	Signification	Actions possibles
E1	Défaillance de la carte électronique d'unité extérieure	Remplacement de la carte
E3	Haute pression anormale	Vérifier la charge frigorifique. Vérifier le débit d'eau du circuit de chauffage
E4	Défaut basse pression	Vérifier l'étanchéité du circuit frigorifique. Vider et recharger le circuit frigorifique
JC	Défaillance du capteur basse pression	Remplacement du capteur basse pression
U2	Tension d'alimentation anormale	Vérifier la tension d'alimentation principale
U4	Problème de transmission entre unités intérieure et extérieure	Vérifier le câblage entre les 2 unités (câble sectionné, déconnecté ou mal raccordé)

## VALEUR OHMIQUE DES SONDAS DE TEMPERATURE

°C	Valeur en kOhms		°C	Valeur en kOhms		°C	Valeur en kOhms		°C	Valeur en kOhms	
	Sonde A	Sonde B		Sonde A	Sonde B		Sonde A	Sonde B		Sonde A	Sonde B
-10	111.99	-	13	34.62	342.58	36	12.51	125.79	68	3.75	37.63
-9	106.03	-	14	33.02	327.10	37	12.01	120.76	70	3.50	35.11
-8	100.41	-	15	34.5	312.41	38	11.52	115.95	72	3.27	32.78
-7	95.14	-	16	30.06	298.45	39	11.06	111.35	74	3.06	30.63
-6	90.17	-	17	28.70	285.18	40	10.63	106.96	76	2.86	28.64
-5	85.49	-	18	27.41	272.58	41	10.21	102.76	78	2.68	26.79
-4	81.08	-	19	26.18	260.60	42	9.81	98.75	80	2.51	25.07
-3	76.93	-	20	25.01	249.00	43	9.42	94.92	82	-	23.48
-2	73.01	-	21	23.91	238.36	44	9.06	91.25	84	-	22.01
-1	69.32	-	22	22.85	228.05	45	8.71	87.74	86	-	20.63
0	65.84	640.44	23	21.85	218.24	46	8.37	84.38	88	-	19.36
1	62.54	609.31	24	20.90	208.90	47	8.05	81.16	90	-	18.17
2	59.43	579.96	25	20.00	200.00	48	7.75	78.09	92	-	17.07
3	56.49	552.00	26	19.14	191.53	49	7.46	75.14	94	-	16.04
4	53.71	525.63	27	18.32	183.46	50	7.18	72.32	96	-	15.08
5	51.09	500.66	28	17.54	175.77	52	6.65	67.06	98	-	14.18
6	48.61	477.01	29	16.80	168.44	54	6.18	62.24	100	-	13.35
7	46.26	454.60	30	16.10	161.45	56	5.74	57.80	105	-	11.49
8	44.05	433.37	31	15.43	154.79	58	5.30	53.72	110	-	9.92
9	41.95	413.24	32	14.79	148.43	60	4.96	49.96	115	-	8.59
10	39.96	394.16	33	14.18	142.37	62	4.62	46.49	120	-	7.47
11	38.08	376.05	34	13.59	136.59	64	4.30	43.30	130	-	5.69
12	36.30	358.88	35	13.04	131.06	66	4.01	40.35	140	-	4.38

Sonde A : toutes les sondes (ambiance, eau, air extérieur, liquide HP, liquide BP, aspiration, dissipateur de composant électronique) sauf sonde de refoulement compresseur.

Sonde B : sonde de refoulement compresseur

## **VI- CONDITIONS DE GARANTIE**

### **VI-1 Etendue et Modalités**

Les modules THERMO – INVERTER sont garantis contre tous défauts de matière ou de fabrication pendant une durée de trois ans à compter de la date de livraison à l'exception des accessoires et des pièces détachées qui sont garantis 1 an pièces uniquement.

Les interventions, remises en état et remplacement de pièces ne peuvent avoir pour effet de prolonger la durée de la garantie.

La présentation du certificat de garantie sera rigoureusement exigée lorsque la garantie sera invoquée.

Au titre de la garantie, la seule obligation pesant sur AJ-TECH sera, à son choix, de remplacer ou de réparer le produit ou l'élément reconnu défectueux par ses services. Les frais de transport ou de déplacement restent à la charge du client.

### **VI-2 Exclusions**

La garantie n'inclut pas les frais de main d'œuvre.

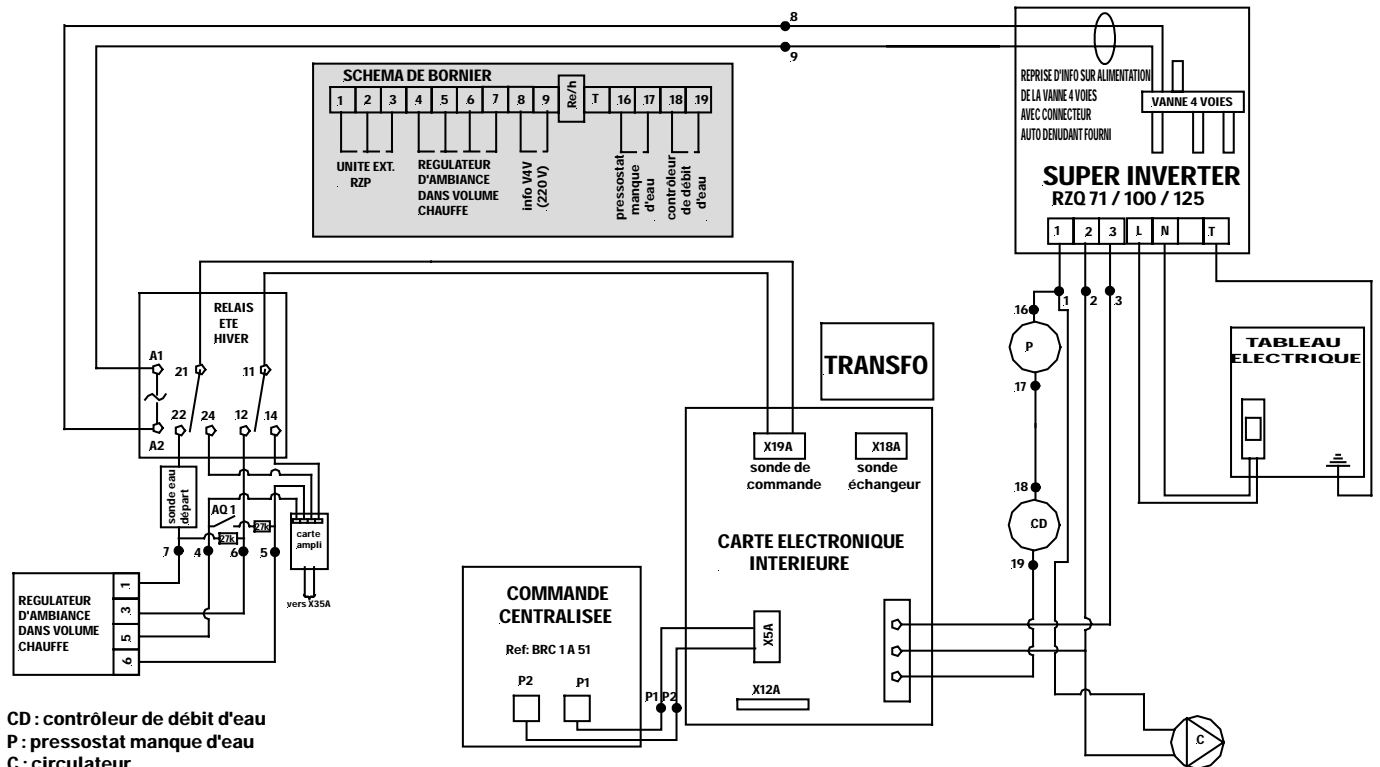
Sont également exclus de la garantie les pièces d'usure, le fluide frigorigène, les réparations ou remplacements de pièces rendus nécessaires par le montage (notamment le circulateur et le soupape de sécurité si le réseau d'émission n'a pas été correctement rincé), l'installation ou l'utilisation incorrecte des produits, les modifications réalisées autrement que par les services AJ-TECH, un mauvais branchement, une alimentation électrique défectueuse, le défaut d'entretien, les détériorations subies en cours de transport, même en cas d'expédition en port payé.

CE QUI PRECEDE CONSTITUE L'INTEGRALITE DE LA GARANTIE OFFERTE PAR AJ-TECH ET REMPLACE TOUT AUTRE GARANTIE, Y COMPRIS LA GARANTIE LEGALE DES VICES CACHES.

### **VI –3 Pièces fournies hors garantie**

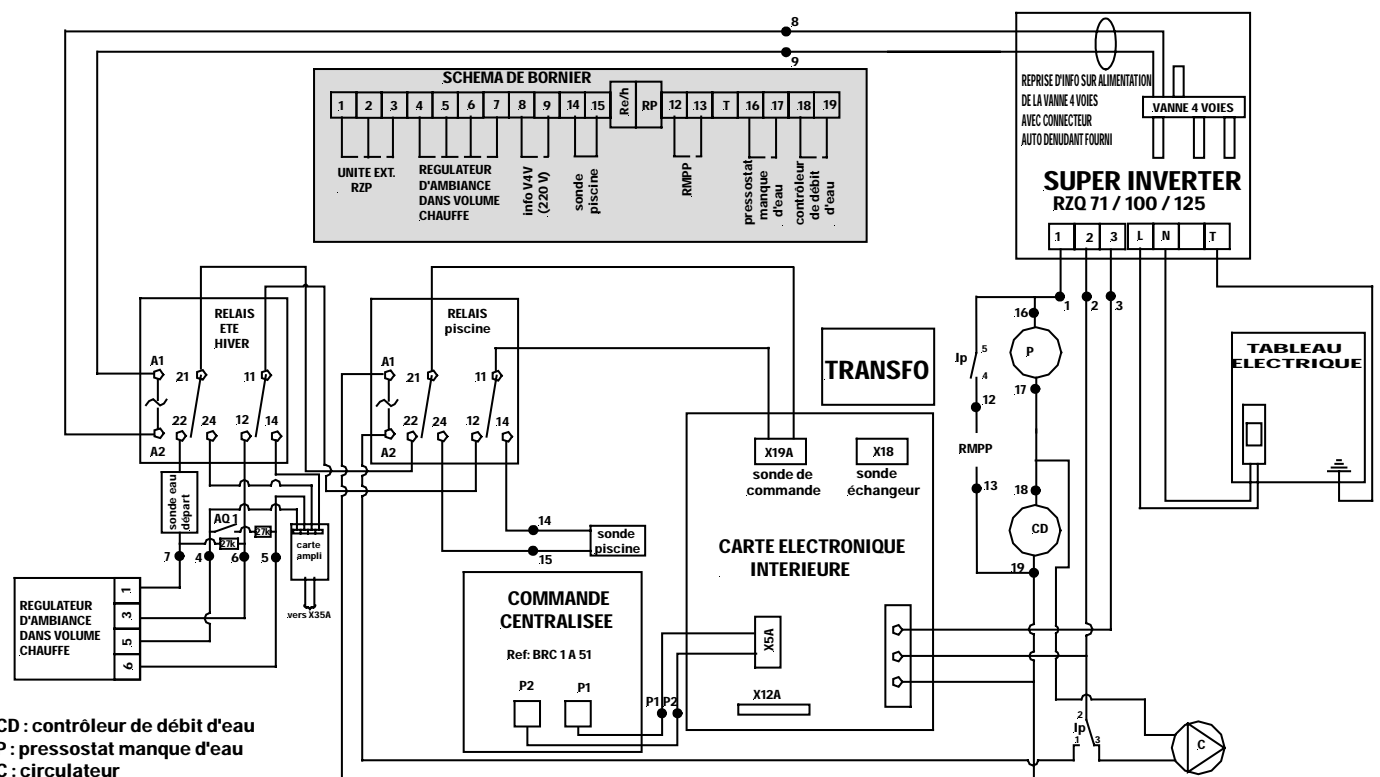
Les pièces fournies hors garantie sont couvertes par une garantie d'un an à compter de leur date de facturation.





CD : contrôleur de débit d'eau  
 P : pressostat manque d'eau  
 C : circulateur  
 AQ 1 : aquastat limiteur général en mode chauffage

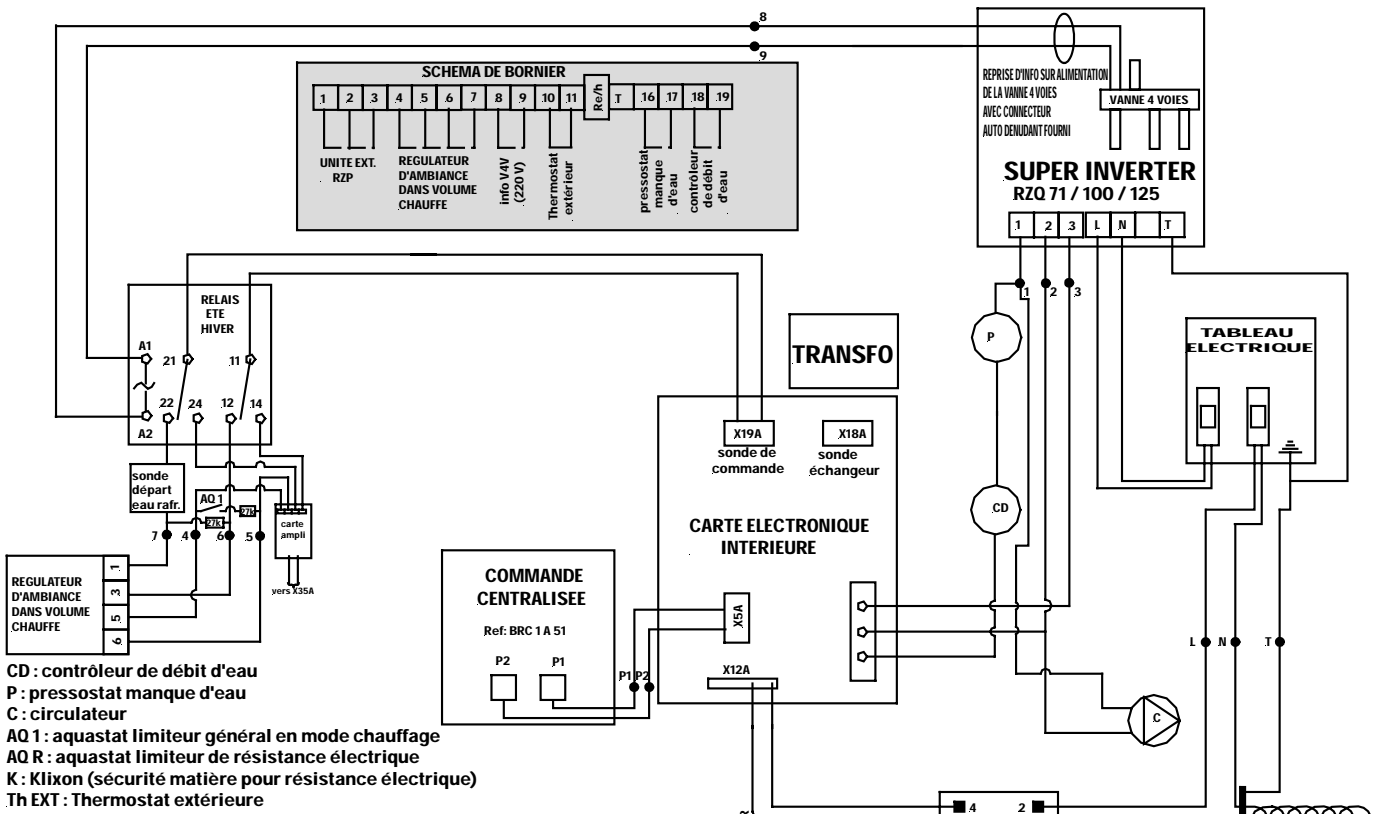
### SCHEMA ELECTRIQUE sans option



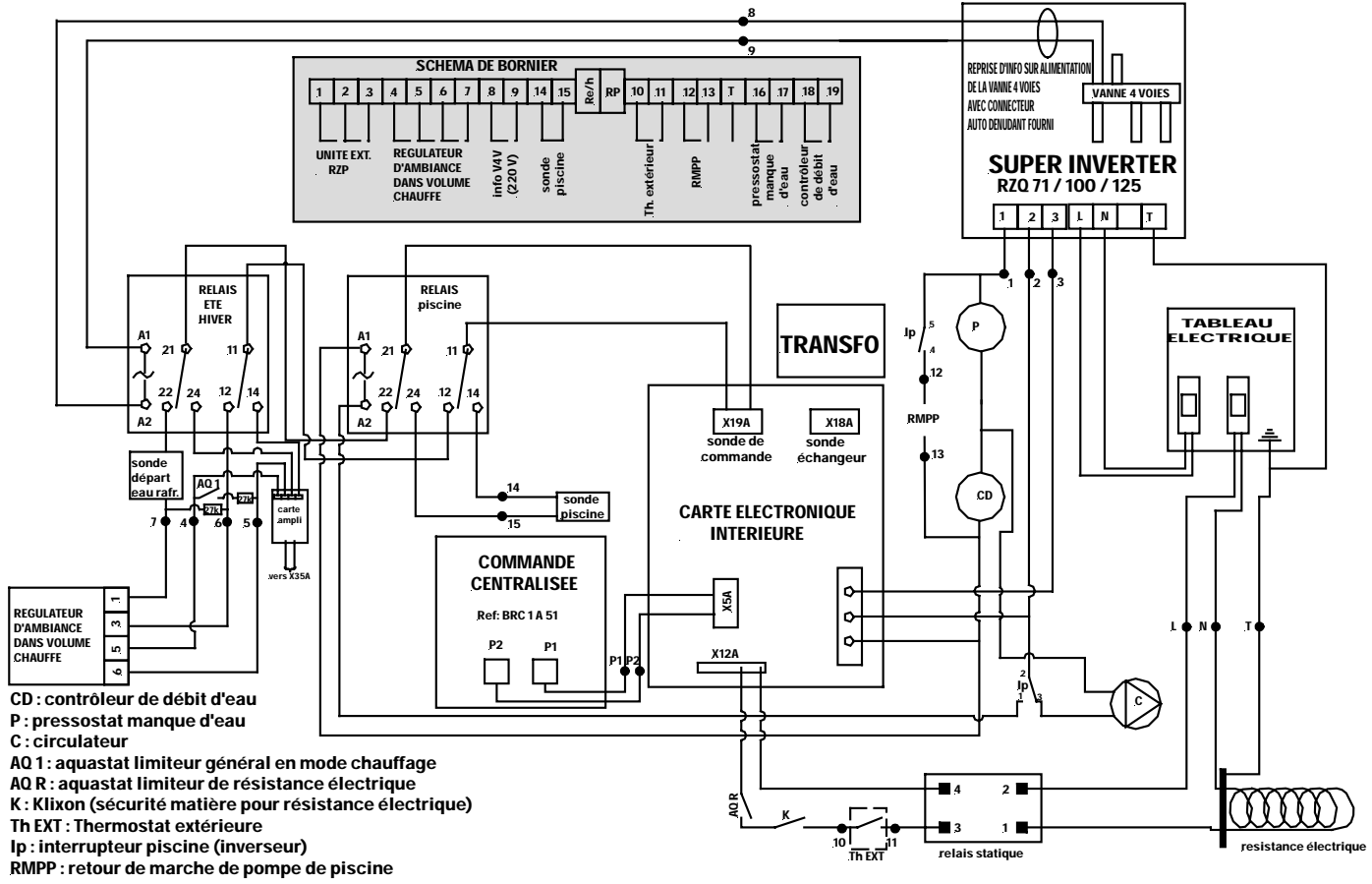
CD : contrôleur de débit d'eau  
 P : pressostat manque d'eau  
 C : circulateur  
 AQ 1 : aquastat limiteur général en mode chauffage  
 Ip : interrupteur piscine (inverseur)  
 RMPP : retour de marche de pompe de piscine

### SCHEMA ELECTRIQUE option piscine

Fig. 13



## SCHEMA ELECTRIQUE option appoint électrique



## SCHEMA ELECTRIQUE option piscine + appoint

Fig. 14